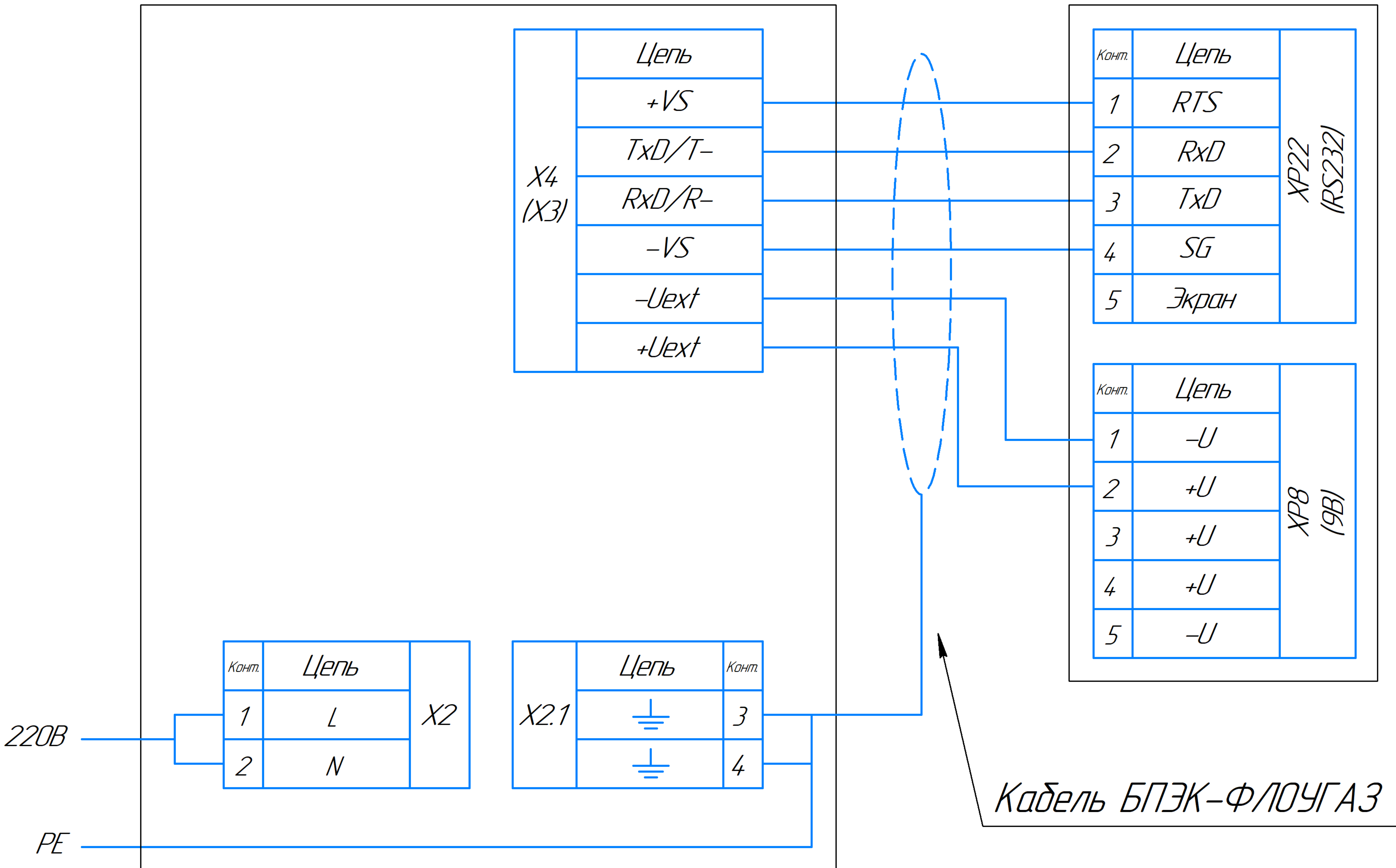


БПЭК-05/ЦК

ULTRAMAG



Подключение кабеля к ULTRAMAG выполняется через винтовую колодку

Подключение кабеля к БПЭК выполняется через винтовую колодку

Длина кабеля между БПЭК и ЕК не более 50 м

Соединение вести кабелем с сечением провода не менее $0,25 \text{ мм}^2$

Для соединения рекомендуется применять кабель БПЭК-Флоугаз производства ООО "Техномер"